

LDL-X/XX
Die Hochleistungslichtquellen auch für große Distanzen

Das Long Distance Linelight ist eine LED-Beleuchtung mit Hochleistungslichtquellen, deren Variantenvielfalt ein Höchstmaß an Flexibilität bietet.

- Industrietaugliche Beleuchtung mit Hochleistungslichtquellen
- Stabiles Aluminiumgehäuse universell montierbar auf Item-Basis
- Lichtquellen wahlweise in den Farben rot, weiß, gelb, blau und grün lieferbar
- Auch als diffuse Beleuchtung lieferbar
- Extrem lange Lebensdauer
- Betrieb im Niederspannungsbereich (DC)
- Andere Größen auf Anfrage



LDL-3/73

Technische Daten

	LDL-1/23	LDL-3/73	LDL-6/148	LDL-7/171	LDL-10/246	LDL-12/296
Montage:	ITEM Nutenstein 5 M4 (2x)					
LED's:	1	3	6	7	10	12
Gewicht:	132 g	284 g	452 g	460 g	580 g	800g
Schutzgrad:	IP 64					
Betriebsspannung:	DC 20-30V (350 mA bei 24V)					
Steckeranschluss:	Einbaustecker SACC-E-M 8MS-3CON-M8/0,5					
Abmessungen LxBxH:	55mmx 40mmx50mm (s.Abb.)	107mmx 40mmx50mm (s. Abb.)	182mmx 40mmx50mm (s. Abb.)	205mmx 40mmx50mm (s. Abb.)		330mmx 40mmx50mm (s. Abb.)
Leuchtfeld BxH:	23mmx18mm (s.Abb.)	73mmx18mm (s. Abb.)	148mmx18mm (s. Abb.)	171mmx18mm (s. Abb.)	246mmx18mm (s.Abb.)	296mmx18mm (s.Abb.)



LDL-1/23-x



LDL-3/73-x



LDL-6/148-x



LDL-7/171-x



LDL-10/246-x



LDL-12/296-x



LDL-1/23-xD



LDL-3/73-xD



LDL-6/148-xD



LDL-7/171-xD



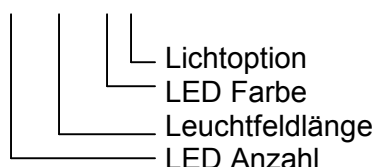
LDL-10/246-xD



LDL-12/296-xD

Produktvarianten:

LDL- Z /XX- X X



Farbe:

K Kaltweiß
W Warmweiß
G Grün
B Blau
A Amber
R Rot

Lichtoption:

1 15°
2 25°
3 35°
4 45°
D Diffus

Abstrahlwinkel
LED-Linsen

Modell Farbe	Wellenlänge [nm] Farbtemp. [K]*	Lichtstrom Φ [lm]*/LED
-K (Kaltweiß)	5500 K	95
-W (Warmweiß)	3300 K	88
-G (Grün)	525 nm	45
-B (Blau)	465 nm	18
-A (Amber)	592 nm	47
-G (Rot)	623 nm	45

* Aufgrund des komplexen Herstellungsprozesses von LEDs stellen die Werte nur rein statistische Größen dar, die nicht notwendigerweise den tatsächlichen technischen Parametern jedes einzelnen Produktes entsprechen.

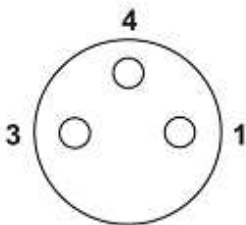
Technische Betriebsdaten 350mA

Modell Farbe	Leistung [W]*
LDL-1/23-K (Kaltweiß)	1,2
LDL-1/23-W (Warmweiß)	1,2
LDL-1/23-G (Grün)	1,2
LDL-1/23-B (Blau)	1,2
LDL-1/23-A (Amber)	0,77
LDL-1/23-G (Rot)	0,77
LDL-3/73-K (Kaltweiß)	3,6
LDL-3/73-W (Warmweiß)	3,6
LDL-3/73-G (Grün)	3,6
LDL-3/73-B (Blau)	3,6
LDL-3/73-A (Amber)	2,3
LDL-3/73-G (Rot)	2,3
LDL-6/148-K (Kaltweiß)	7,2
LDL-6/148-W (Warmweiß)	7,2
LDL-6/148-G (Grün)	7,2
LDL-6/148-B (Blau)	7,2
LDL-6/148-A (Amber)	4,6
LDL-6/148-G (Rot)	4,6

Technische Betriebsdaten 700mA

Modell Farbe	Leistung [W]*
LDL-7/171-K (Kaltweiß)	8,4
LDL-7/171-W (Warmweiß)	8,4
LDL-7/171-G (Grün)	8,4
LDL-7/171-B (Blau)	8,4
LDL-7/171-A (Amber)	5,4
LDL-7/171-G (Rot)	5,4
LDL-10/246-K (Kaltweiß)	12
LDL-10/246-W (Warmweiß)	12
LDL-10/246-G (Grün)	12
LDL-10/246-B (Blau)	12
LDL-10/246-A (Amber)	7,7
LDL-10/246 (Rot)	7,7
LDL-12/296-K (Kaltweiß)	14,4
LDL-12/296-W (Warmweiß)	14,4
LDL-12/296-G (Grün)	14,4
LDL-12/296-B (Blau)	14,4
LDL-12/296-A (Amber)	9,5
LDL-12/296-G (Rot)	9,5

Zubehör		
Art.-Nr.	Bezeichnung	Beschreibung
LDL-PWR3-B3	Kabel Spannungsversorgung 3m	Einseitig konf. mit Buchse Phoenix Contact SAC-3P- 5,0-PUR/M 8FS, offene Enden 3x0,25, Länge: 3 m
LDL-PWR5-B5	Kabel Spannungsversorgung 5m	wie LDL-PWR3-B3, Länge: 5 m
LDL-PWR10-B10	Kabel Spannungsversorgung 10m	wie LDL-PWR3-B3, Länge: 10 m
H2000_M6	Kugelgelenkhalterung	Kugelgelenkhalterung mit Schraubgewinde M6, Montageloch 8,5mm
0.0.265.31	Item Gelenk 8 40x40	Weißaluminium ähnlich RAL 9006



Polbild Buchse M8, 3-polig, Ansicht Buchsenseite



Kugelgelenkhalterung



Item Gelenk 8 40x40

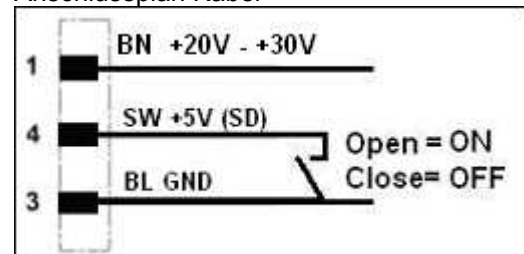


Kabel Spannungsversorgung

Kabelbelegung LDS/LDL-PWR:

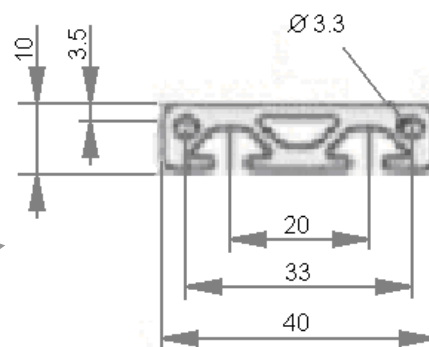
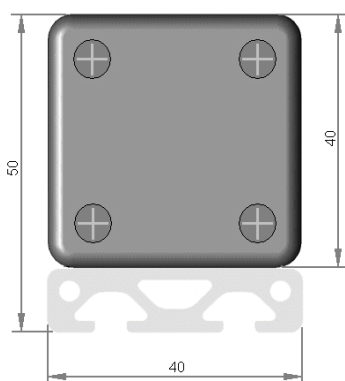
Farbe	Beschreibung	Pol
Braun	+ (20V-30V DC)	1
Blau	GND	3
Schwarz	5V TTL High (SD=Shut Down)	4

Anschlussplan Kabel



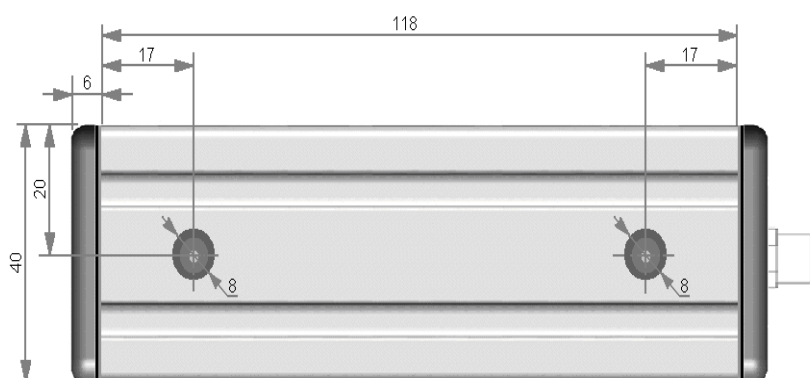
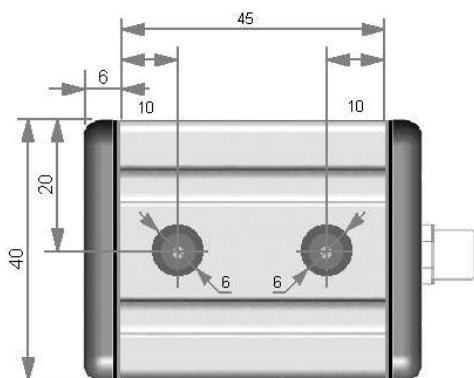
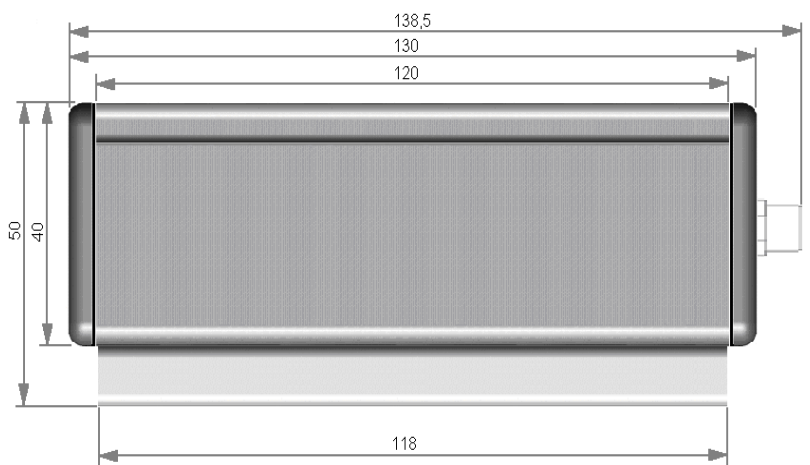
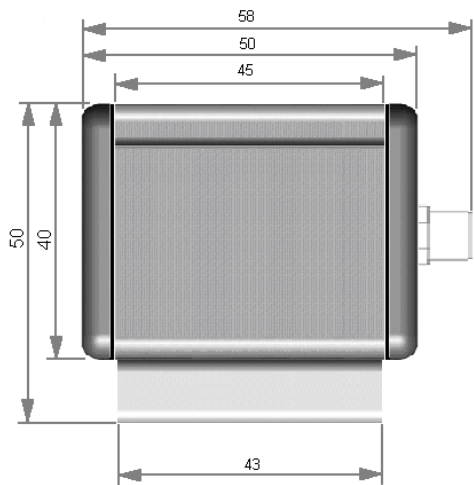
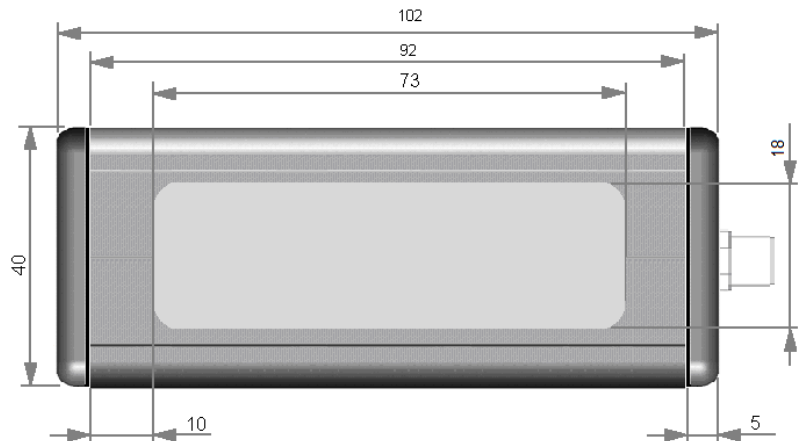
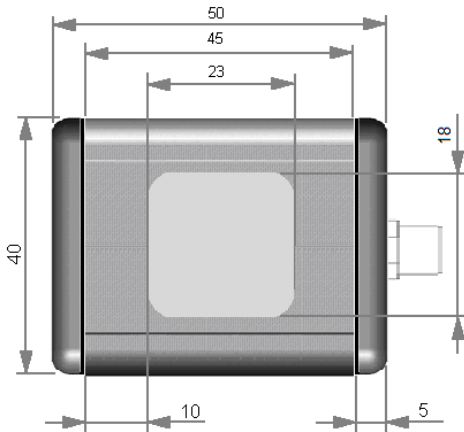
Achtung: SD ist nicht verpolungsgeschützt!

Abmessungen LDL

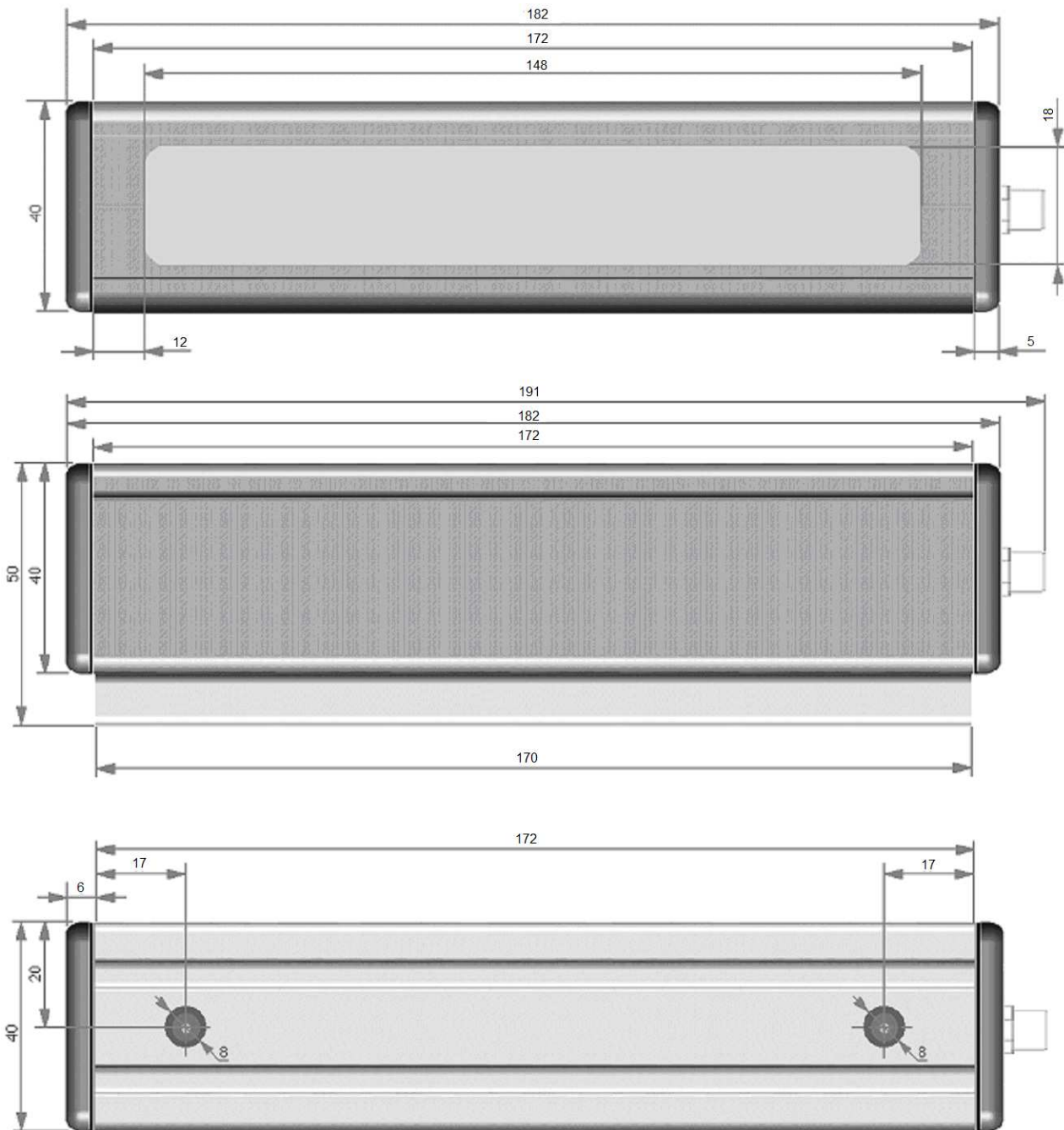


Abmessungen LDL-1/23

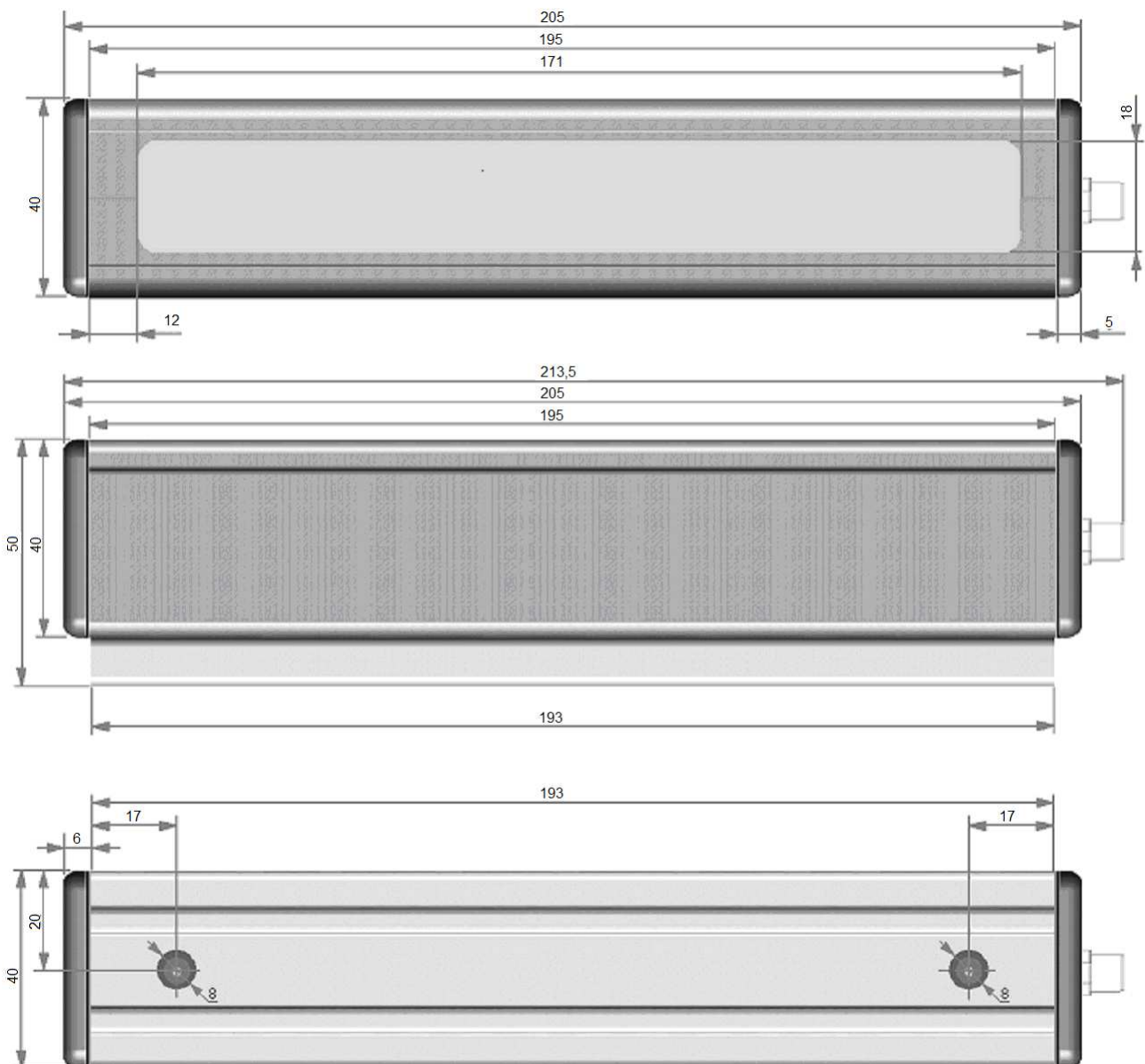
Abmessungen LDL-3/73



Abmessungen LDL-6/148



Abmessungen LDL-7/171



Abmessungen LDL-10/246



Abmessungen LDL-12/296

